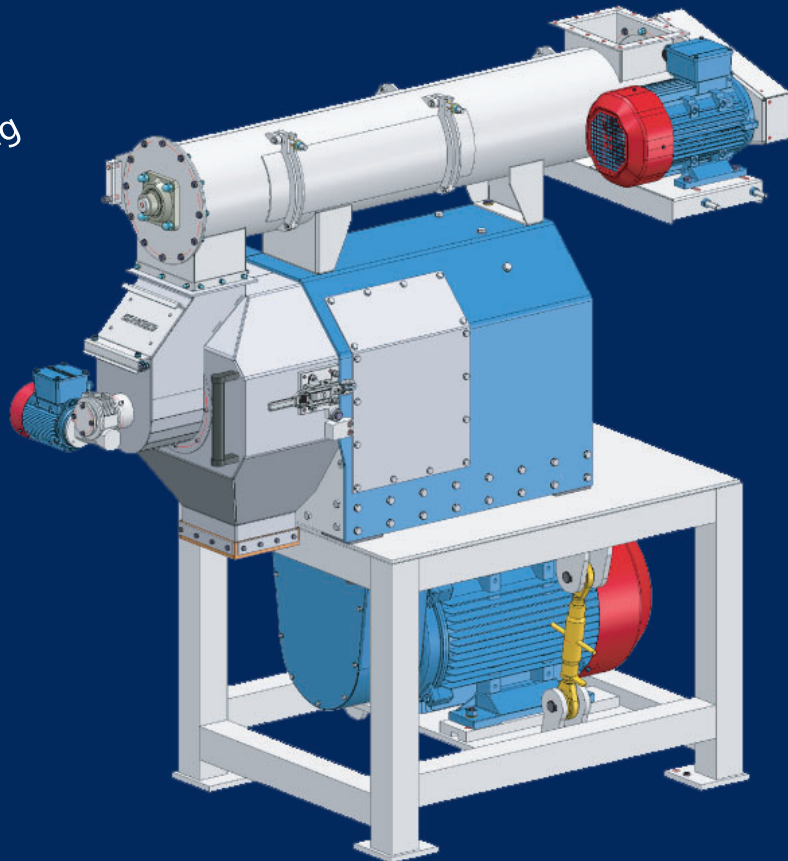


aus der Praxis für die Praxis!
unsere Erfahrung für Ihren Erfolg

Pelletpresse MP.270 Pellet-Mill MP.270



Zur Pelletierung von Biomasse mit einer max. Eingangsfeuchte von 15%
For pelleting of biomass up to 15% input humidity

Technische Daten /technical data

Arbeitsbreite Operation track	50-100mm
Leistung bei Holz capacity of wood	0,15-0,3ton/h
Arbeitsgeschwindigkeit operation speed	3,8-4,8m/sek
Anschlussleistung power consumption	22kW
Abmessungen dimension	810x1040x1716mm
Gewicht weight	ca. 2000kg

Key-Feature

- ✓ Keilriemenantrieb 8-rillig
- ✓ gelagerte spielarme Motorwippe mit Twin-Tension System
- ✓ geschmiedete Hauptwelle aus hochfestem Vergütungsstahl
- ✓ Gehäuse als Stahl- Schweißkonstruktion
- ✓ Solid-Block Maschinenfuß aus Gusseisen
- ✓ 1-teiliger Stahl-Rotor mit integriertem Riemenprofil
- ✓ 2-Kollersystem, einzeln einstellbar
- ✓ Kollerwechsel durch Stecksystem
- ✓ Scherbolzenabsicherung bei mechanischer Überlast
- ✓ Drehzahlüberwachung
- ✓ Pressentür in Edelstahl rostfrei
- ✓ Sicherheitsschalter mit Sperrfunktion für Pressentür
- ✓ Zwangsspeisung mit eigenem Antrieb, Magnet u.
- ✓ Serviceklappe
- manuelle Wasserdosierung integriert

* Leistungsdaten sind unverbindlich und Anwendungsabhängig
* capacity data are non-binding and depends on application