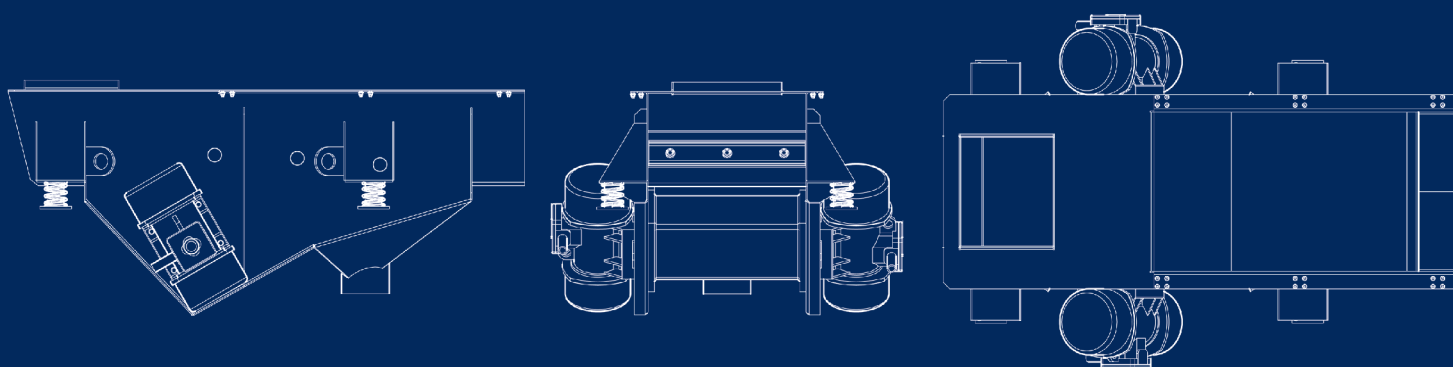
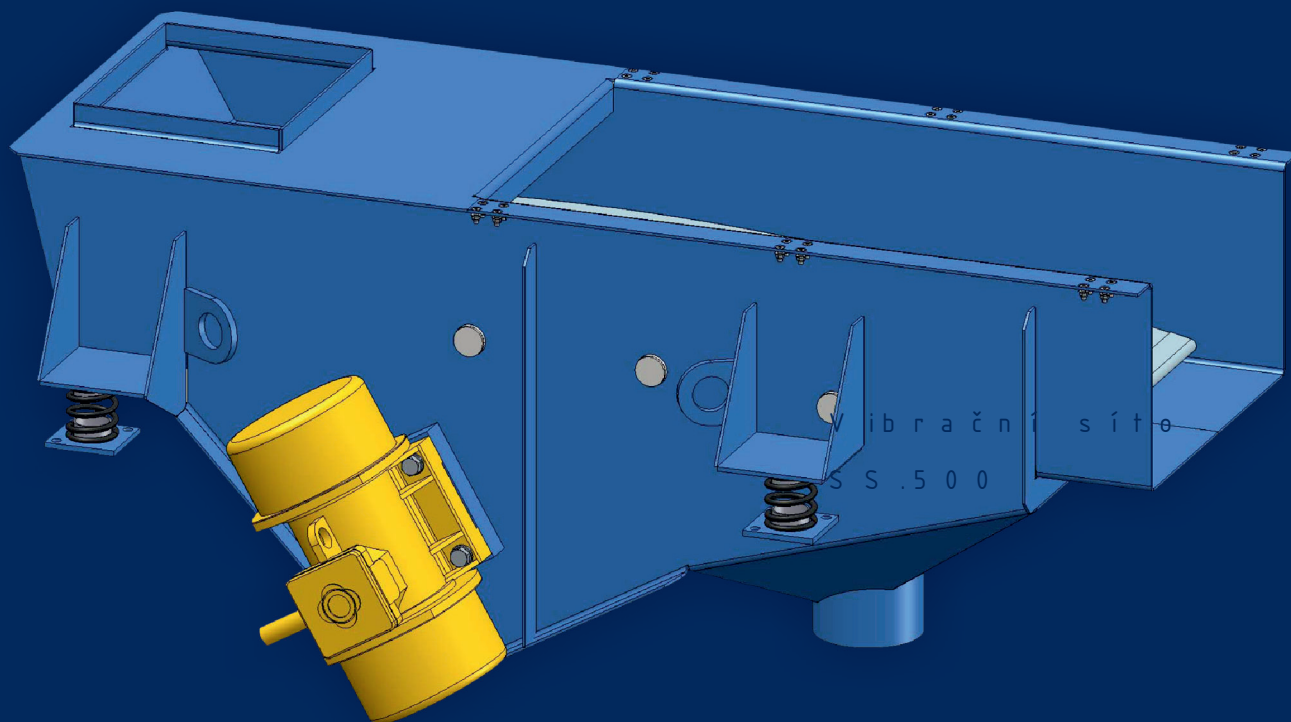
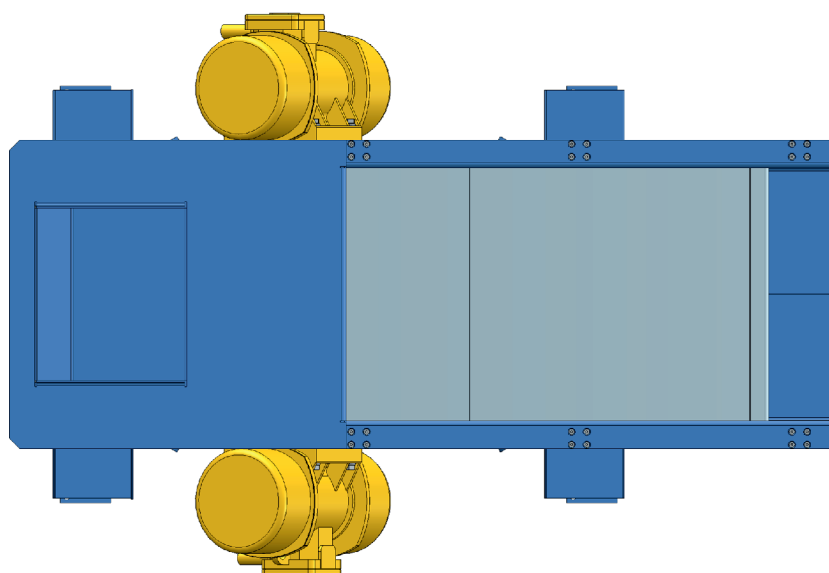
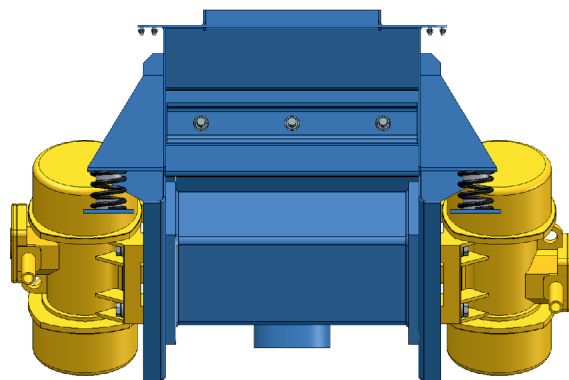
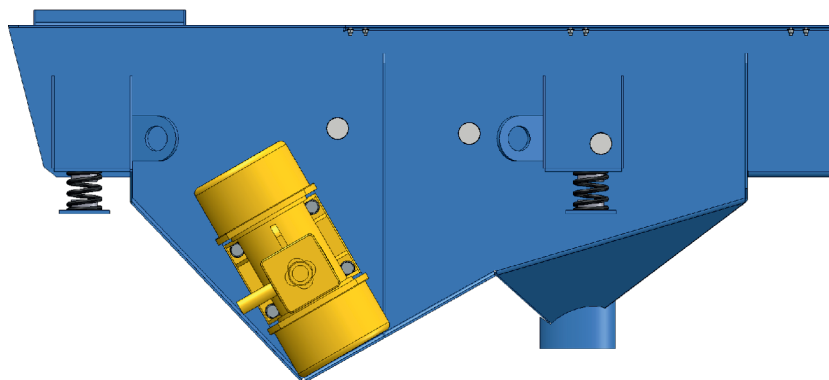
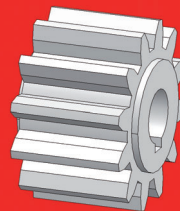


Vibrační síto SS.500 (Třídíč)



Vibrační síto pro třídění pelet,
prach (po prosévání) <5%.
Maximální výkon do 3000 kg/h.



Vibrační síto SS.500

Určeno pro oddělení prachu a odrolu od kvalitních pelet.
Pracuje s minimálním poškozením pelet.

VÝHODY:

- Masivní konstrukce a vysoká životnost;
- Nízké provozní náklady;
- Minimální náklady na údržbu;
- Dlouhodobě ověřená technologie.

Technická data

Typ	SS.5 x 1600
Tříděný materiál	pelety
Hustota třídění	~ 0,6 t/m ³
Velikost pelet	5 - 12mm
Prašnost (po prosévání)	< 5%
Výkon	0,5 to 3 t/h
Výrobní materiál	S235JRG2
Nátěr	Lakování na základní nátěr
Odstín	Podle RAL

V CENĚ:

Vibrační deskové síto 5x5 mm;
Podávání pelet - nátrubek 350x300mm;
Výstup/pelety - otevřená čelní plocha;
Výstup/odrol - přes potrubí průměr D= 150mm;
Pohon - 2 vibrační motory, typ F 65-4-1.4,
400V /50 H; 2 x 0,40 kW;
Provedení krytí - IP 66;
Vibroizolace - tlumící pružiny;
Hmotnost - cca 300 kg.