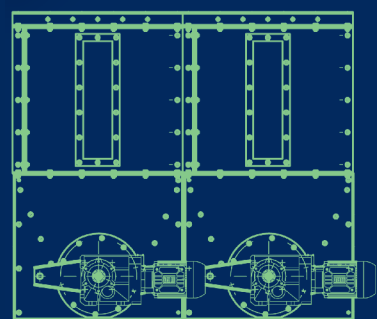
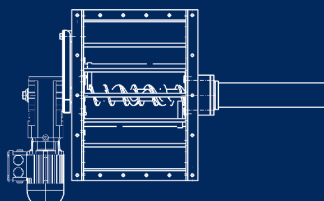
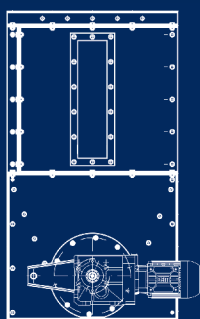
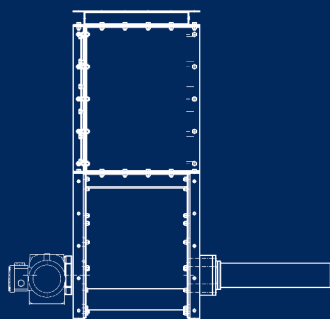
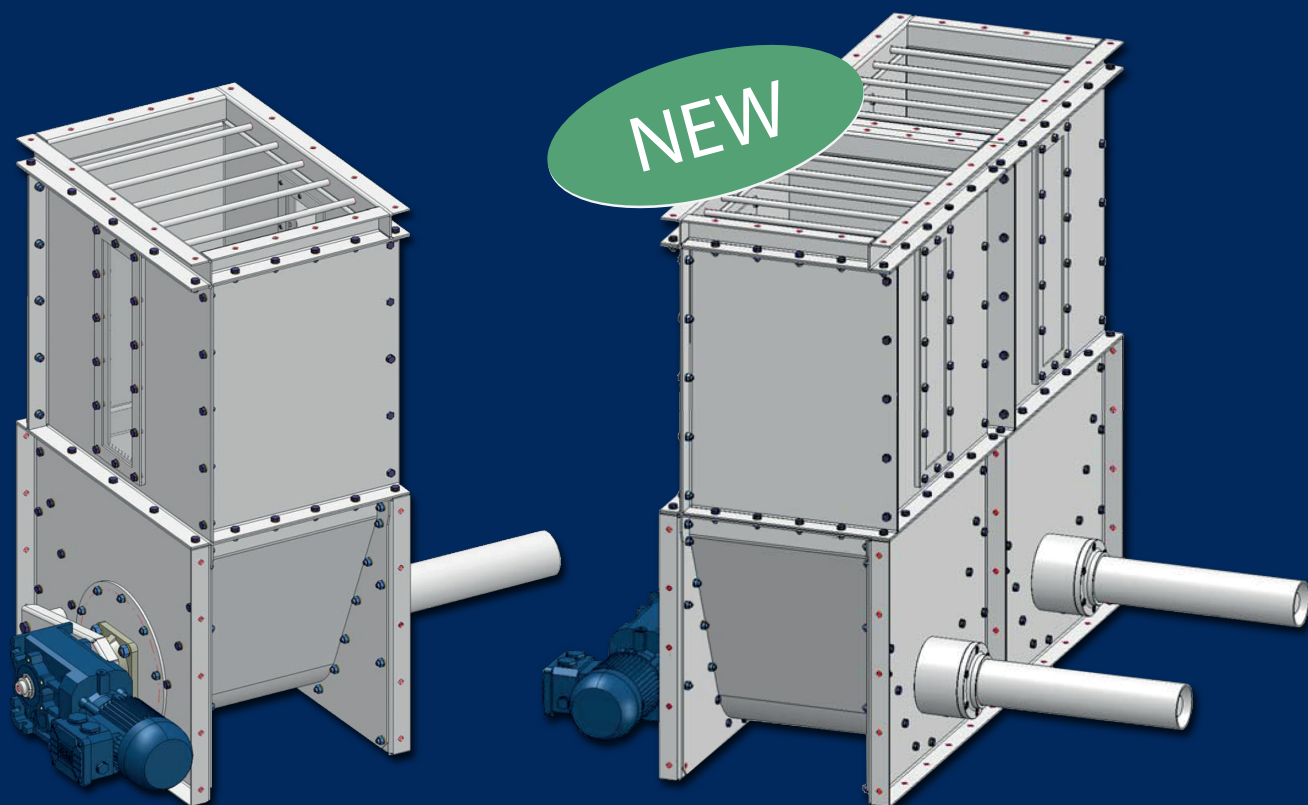
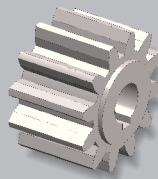


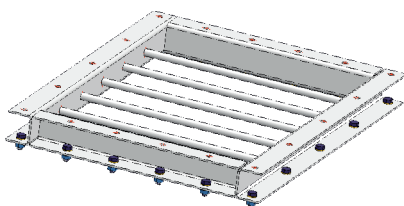
Дозатор добавок AD.50



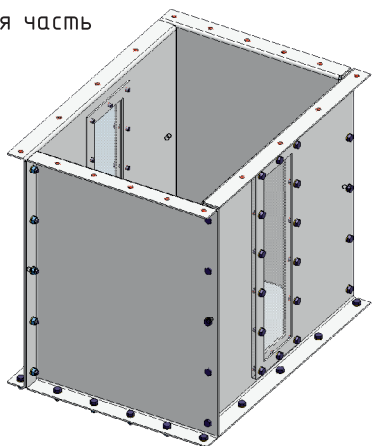
Для подачи связующих добавок при
пеллетировании из древесного сырья



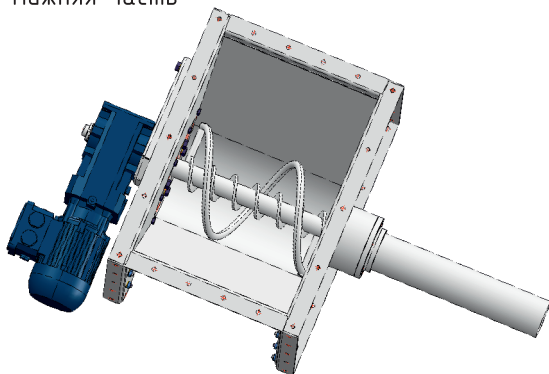
Верхняя часть



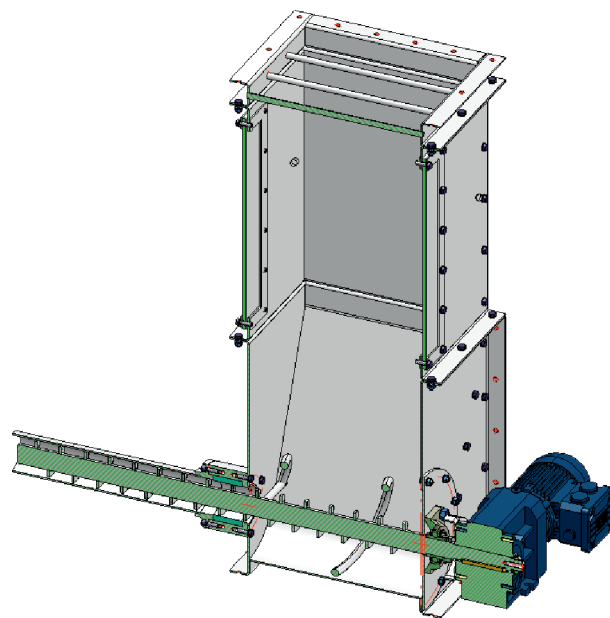
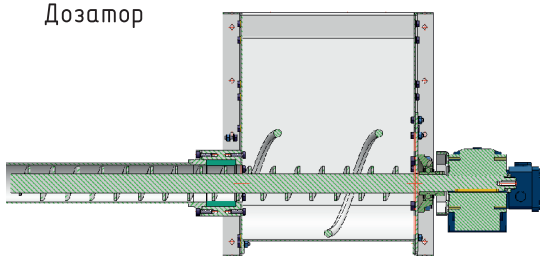
Средняя часть



Нижняя часть



Дозатор



Дозатор добавок AD.50*

Верхняя часть – наполнитель с защитной решеткой. Мешок с добавкой может быть расположен непосредственно на этой решетке, затем вскрыт и высыпан прямо в накопитель. Конструкция и размеры решетки наполнителя предотвращают вмешательство в емкость дозатора.

Средняя часть – накопитель для дозирования добавок с брутто-объемом порядка 85 л. Полный объем емкости дозатора составляет порядка 100 л, включая расположенные с обеих сторон сервисные окна для визуального контроля.

Нижняя часть предназначена для дозирования и одновременно перемешивания добавок.

Состоит из следующих компонентов:

- дозирующий шнек и ворошитель для предотвращения слипания добавок;
- съемная передняя стенка с механизмом привода для удобства обслуживания и сервиса;
- съемное трубчатое соединение для удобства чистки и сервиса.

Управление. Дозатор поставляется без шкафа управления и частотного преобразователя. Управление дозатором интегрируется в управление линией. Дозирование добавок происходит совместно с подачей шнека, подающего сырье для прессы.

ДОЗАТОР ВЫПОЛНЕН ИЗ НЕРЖАВЕЮЩЕЙ СТАЛИ!

Примечание: производитель оставляет за собой право на изменение технических параметров по улучшению характеристик в целях увеличения функциональности и производительности оборудования, а также согласно актуализации технических правил.

Технические данные

Потребляемая мощность	0,12 кВт
Число оборотов	5/мин
Напряжение	230/240 В
Частота	50 Гц
Производительность подачи	0-50 кг/ч